

DARTSLIVE POLESTAND 取扱説明書

設置の前に

ポールスタンドの設置可能な天井高さは2.1mから2.7mまでです。

まず、設置場所の高さを確認してください。

高さ2.4m未満の設置

2.1m～2.4m



バネ

こちらが
上です。



支柱(中)

高さ2.4m以上の設置

2.4m～2.7m

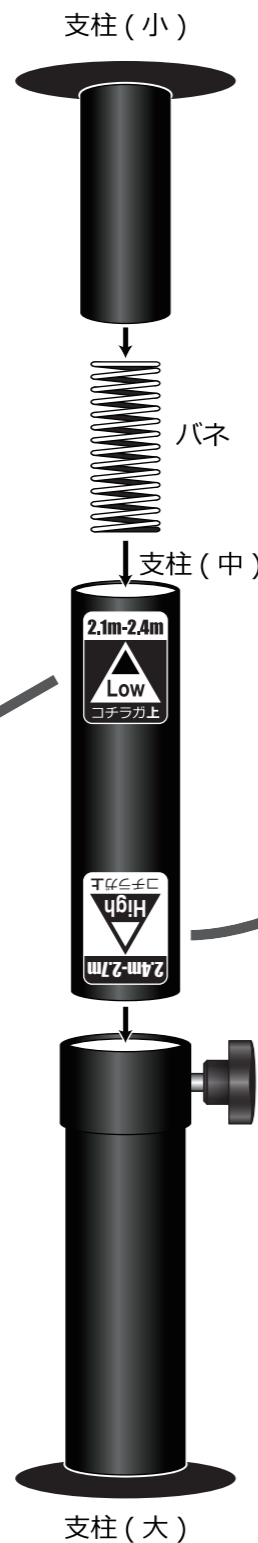


バネ

こちらが
上です。



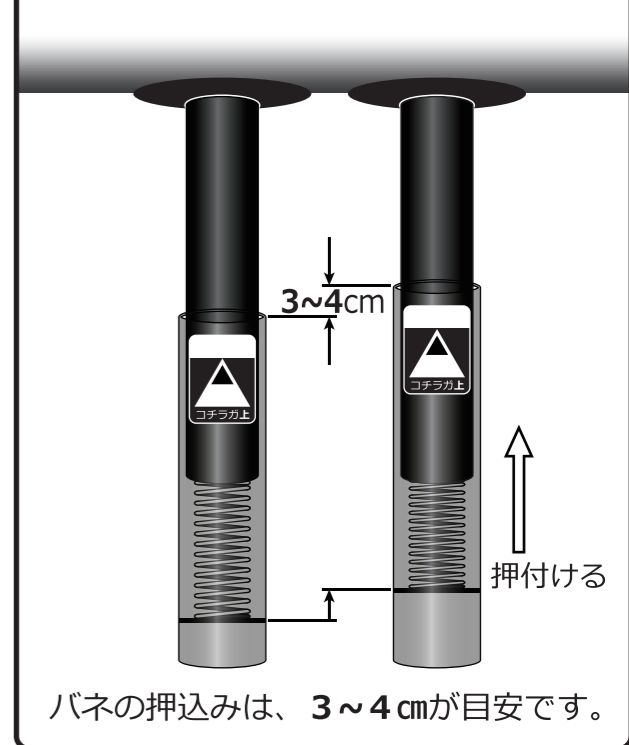
支柱(中)



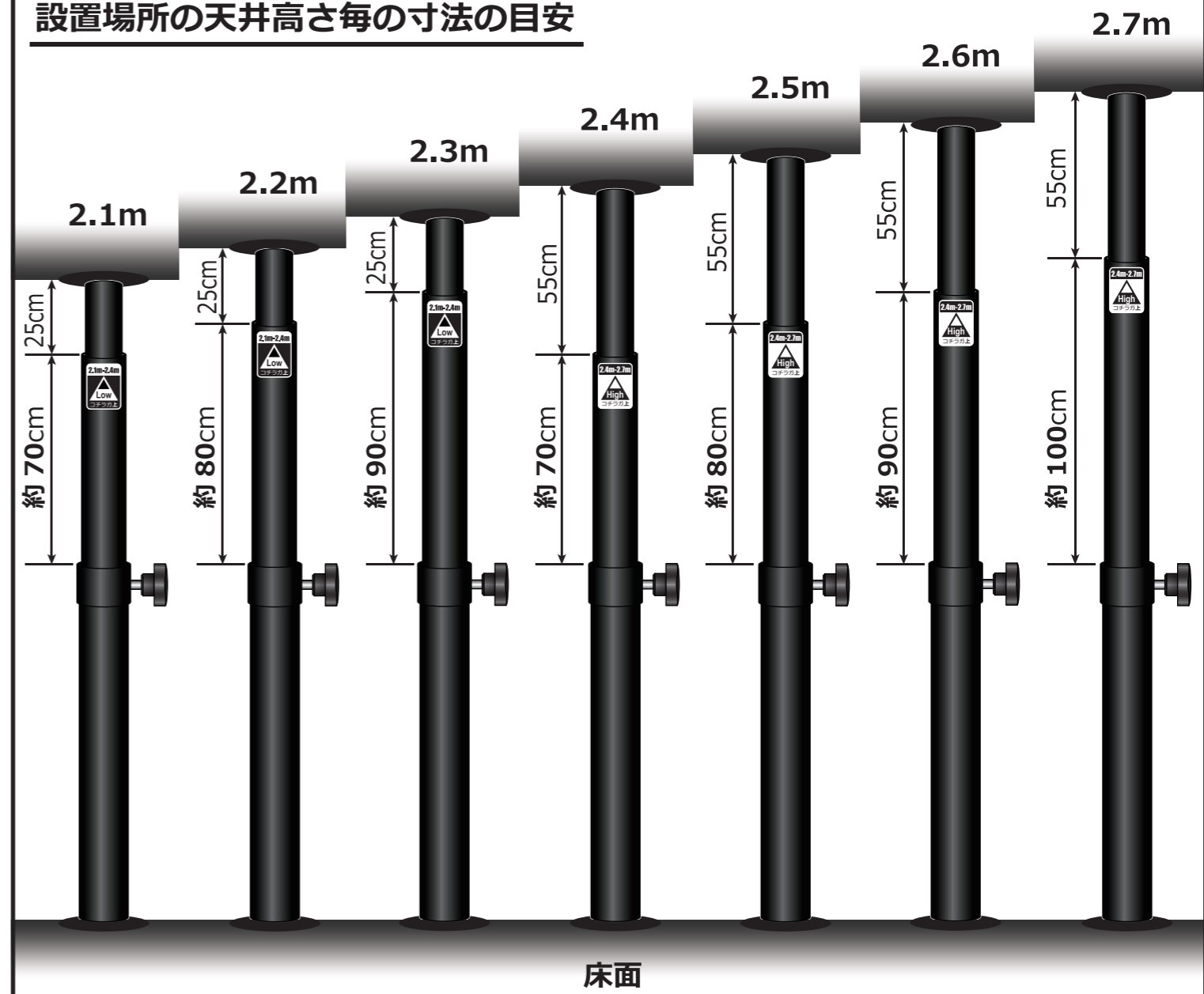
設置を始める前に

- 【1】 設置場所の天井高さを確認し、支柱(中)のHigh/Lowどちらが上かを決めます。
- 【2】 上からバネを挿入します。
- 【3】 バネを入れた後、支柱(小)を上から挿入します。
- 【4】 裏面(組立・設置編)の設置方法に従って、安全に設置してください。

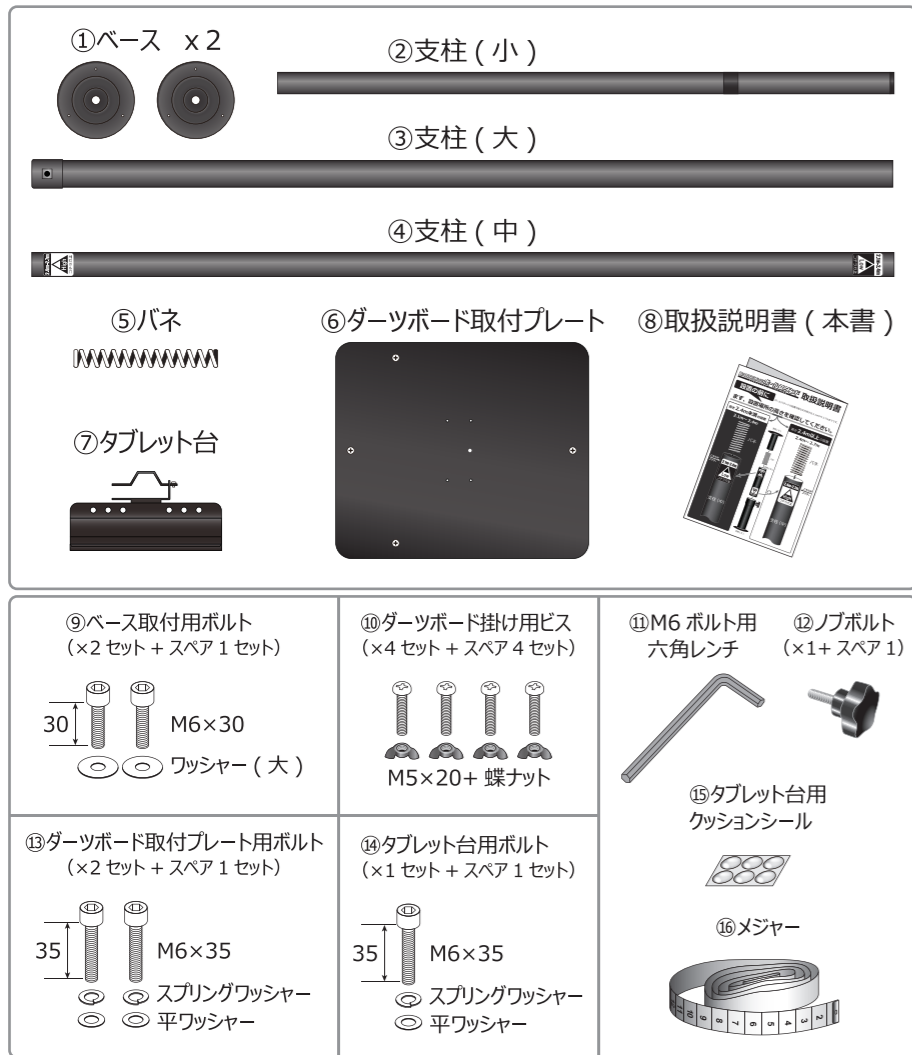
バネ押込みの目安



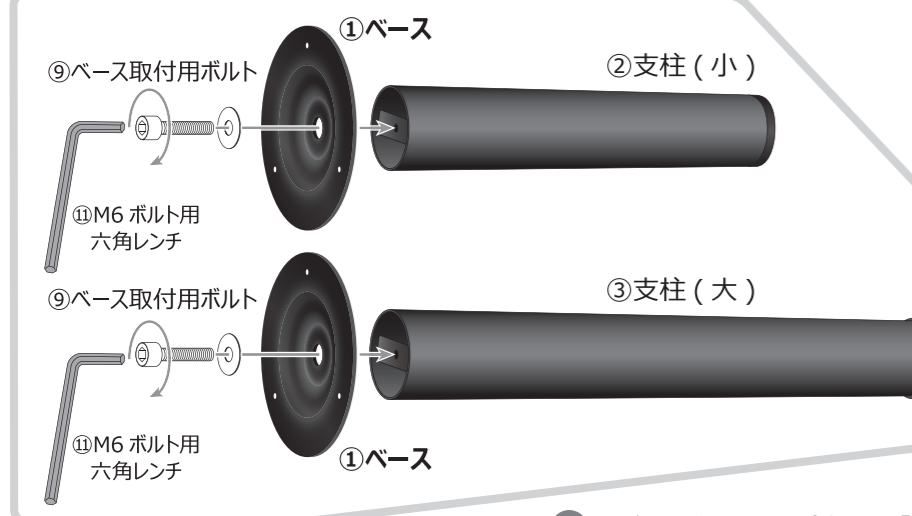
設置場所の天井高さ毎の寸法の目安



組立 0 各部品の名称と数量を確認する

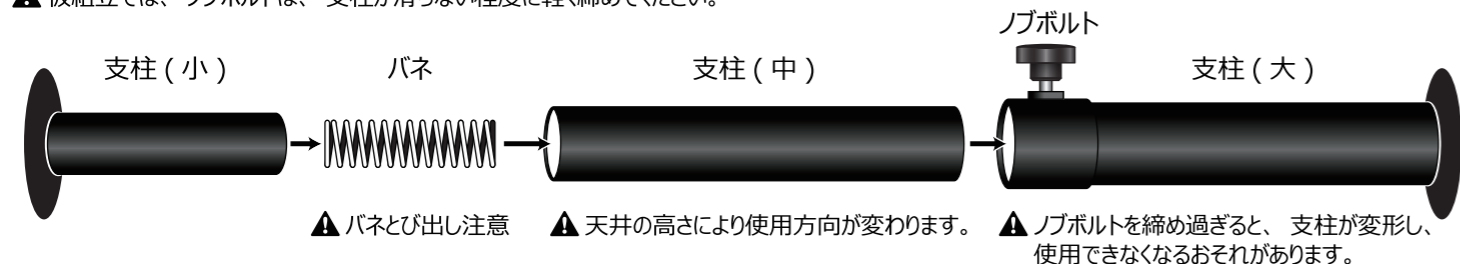


組立 1 支柱(小)と支柱(大)にベースを取り付ける

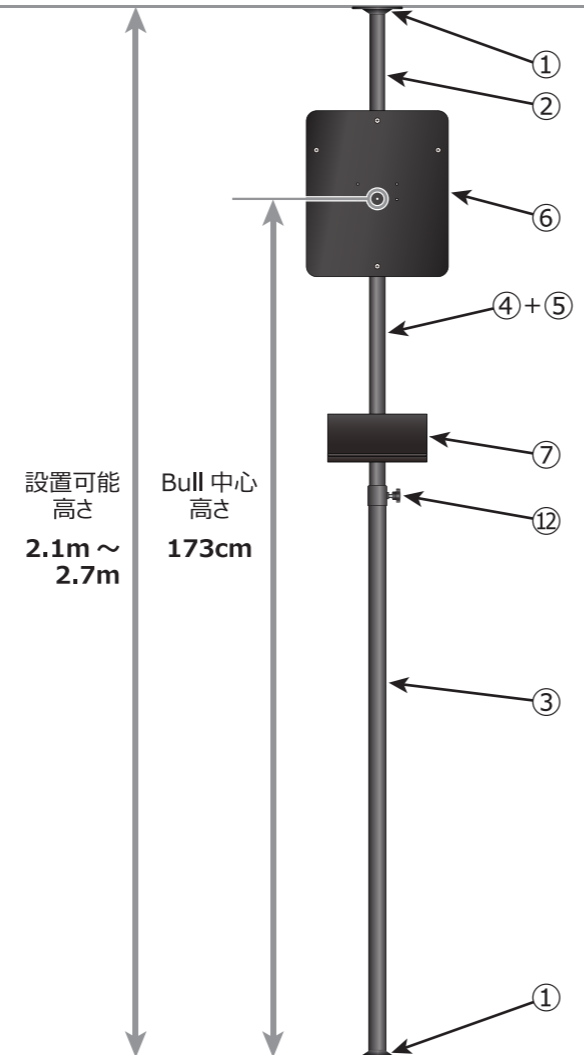


2 支柱を仮組立する(表面;「設置場所の天井高さ毎の寸法の目安」をご覧ください。)

- ▲ 仮組立した支柱の全長は、天井高さ+3~4cmが目安です。(+3~4cmはバネの縮み分)
- ▲ 仮組立では、ノブボルトは、支柱が滑らない程度に軽く締めてください。



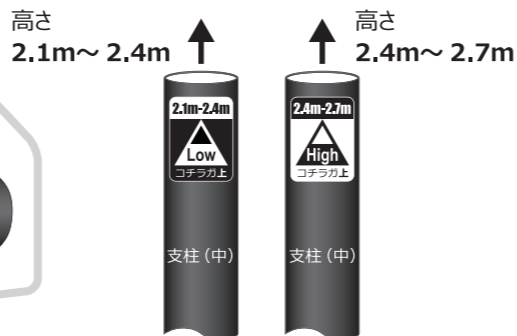
▲ 最初に、表面 [設置の前に] をご覧ください



組立 2 天井高さに合わせて支柱を仮組立する

設置場所の天井高さを確認し、表面の説明に従って以下の手順で支柱を組立てください。

1 高さに合わせ、支柱(中)の使用方向を決める。

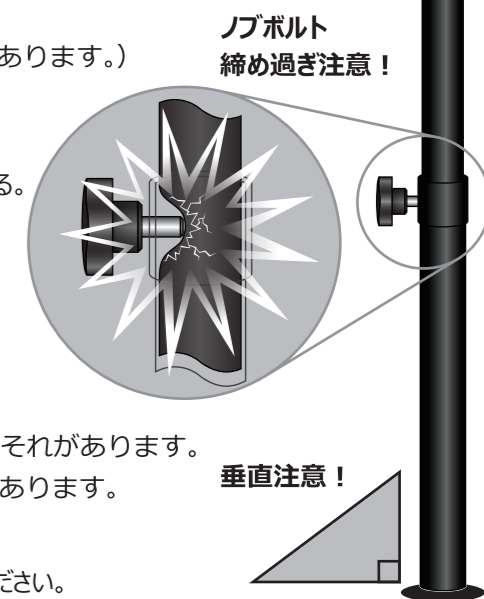


設置 0 安全の為、設置場所を確認する

- ▲ ポールスタンドを設置できる天井高さは、2.1m~2.7mの範囲です。
- ▲ 屋外や湿気が多い場所に設置しないでください。(サビが発生し、事故や破損につながるおそれがあります。)
- ▲ 水平な床と水平な天井の間に、垂直に設置してください。(傾いた設置、横向き設置は、事故や破損につながるおそれがあります。)
- ▲ 設置場所の天井に強固な横桟等があることを確認してください。(横桟のない石膏ボード等の建材への突っ張りは、事故や破損につながるおそれがあります。)

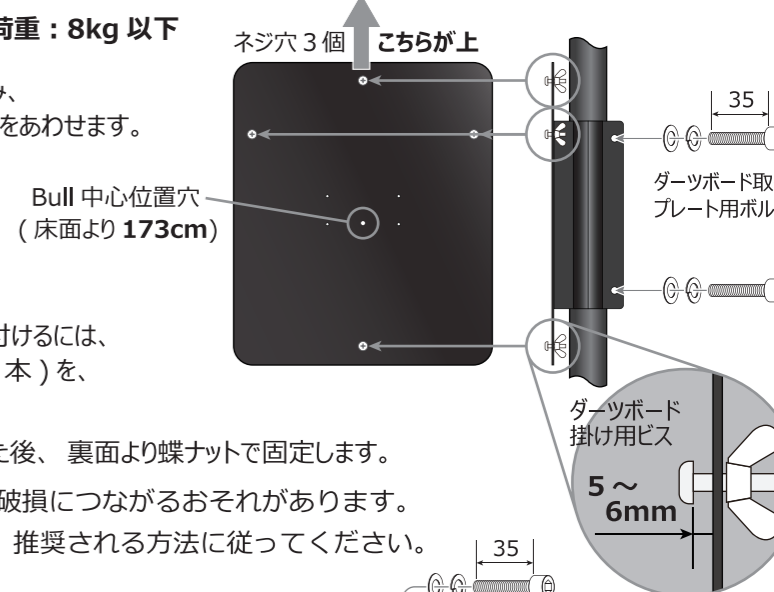
設置 1 支柱を設置する

- 組立 2 2 で仮組立した支柱を、支柱(小)をが上になるようにし、設置場所に立てる。
▲ 安全の為、設置は大人2名で行ってください。(少し力が必要です。)
- 仮組立した支柱は、天井高さより3~4cm長くなります。天井に押付けて、内部のバネを3~4cm縮めるように設置します。
- 押付けが十分に強くない場合は、以下の手順で押付けを十分な強さにしてください。
①ノブボルトを少し緩める ②支柱(中)を上を押付ける ③ノブボルトを締め直す
▲ バネの押付けは3~4cmです「弱すぎ」「強すぎ」は事故や破損につながるおそれがあります。
▲ ノブボルトを強く締め過ぎると、支柱が変形し、使用できなくなるおそれがあります。
- 支柱の前方と横方向から、垂直に設置されていることを確認してください。
- 支柱を前後に片手でゆすり、上下のベースが床、天井に対してずれないことを確認してください。



設置 2 ダーツボード取付プレートを取り付ける ▲ 耐荷重: 8kg 以下

- 支柱(中)を、ダーツボード取付プレート背面の金具ではさみ、Bull 中心位置穴の高さが、床面より173cmとなるよう位置をあわせませす。
- ダーツボード取付プレート用ボルト(2セット)を、付属の六角レンチでしっかりと締め付けて固定します。

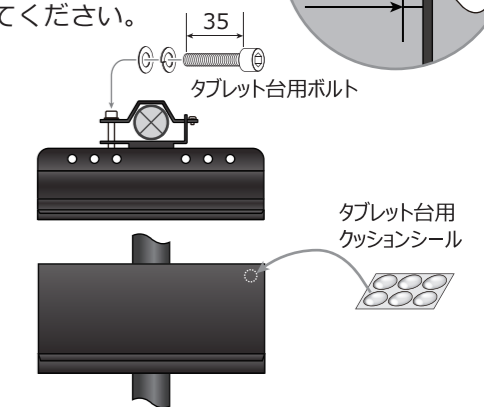


設置 3 ダーツボードを取り付ける

- DARTSLIVE 200S (または DARTSLIVE 100S) を取り付けるには、ダーツボード取付プレートの表面よりダーツボード掛け用ビス(4本)を、ネジ首下長さが5~6mm出るようねじ込みます。
- ダーツボードを掛け、ガタツキが無いようにネジの長さを調整した後、裏面より蝶ナットで固定します。
▲ ダーツボードの掛かりや固定が不十分だと、事故や破損につながるおそれがあります。
▲ DARTSLIVE 200S/100S 以外のボードの取付けは、推奨される方法に従ってください。

設置 4 タブレット台を取り付ける ▲ 耐荷重: 3kg 以下

- ご使用のタブレットやスマートフォンが見やすい位置となるよう、タブレット台の背面の金具で支柱にはさみ、タブレット台用ボルト1セットを、付属の六角レンチでしっかりと締め付けて固定します。
- 付属のタブレット台用クッションシールは、タブレットやスマートフォンの傷防止用として、適宜、タブレット台に貼り付けてご使用ください。



ご使用上の注意

- ▲ 本商品は、家庭用ダーツボード取付の用途以外に使用しないでください。
- ▲ 長期的な使用により、ゆるみが発生する場合があります。定期的に点検してください。特に地震の後には、必ず点検をおこなってください。
- ▲ 本商品にグラツキ、ゆるみ、異音が生じたまま使用しないで下さい。破損や事故につながるおそれがあります。

※ 本品は予告なく仕様を変更する場合がございます。本説明書の掲載内容と異なる場合があります。あらかじめご了承ください。
※ ご使用にあたり、お気づきの点や、お困りの点がございましたら、下記まで、お問合せ下さい。



株式会社ダーツライブ
URL: <http://www.dartslive.com/jp/>
商品に関するお問合せ先 : 0120-780264